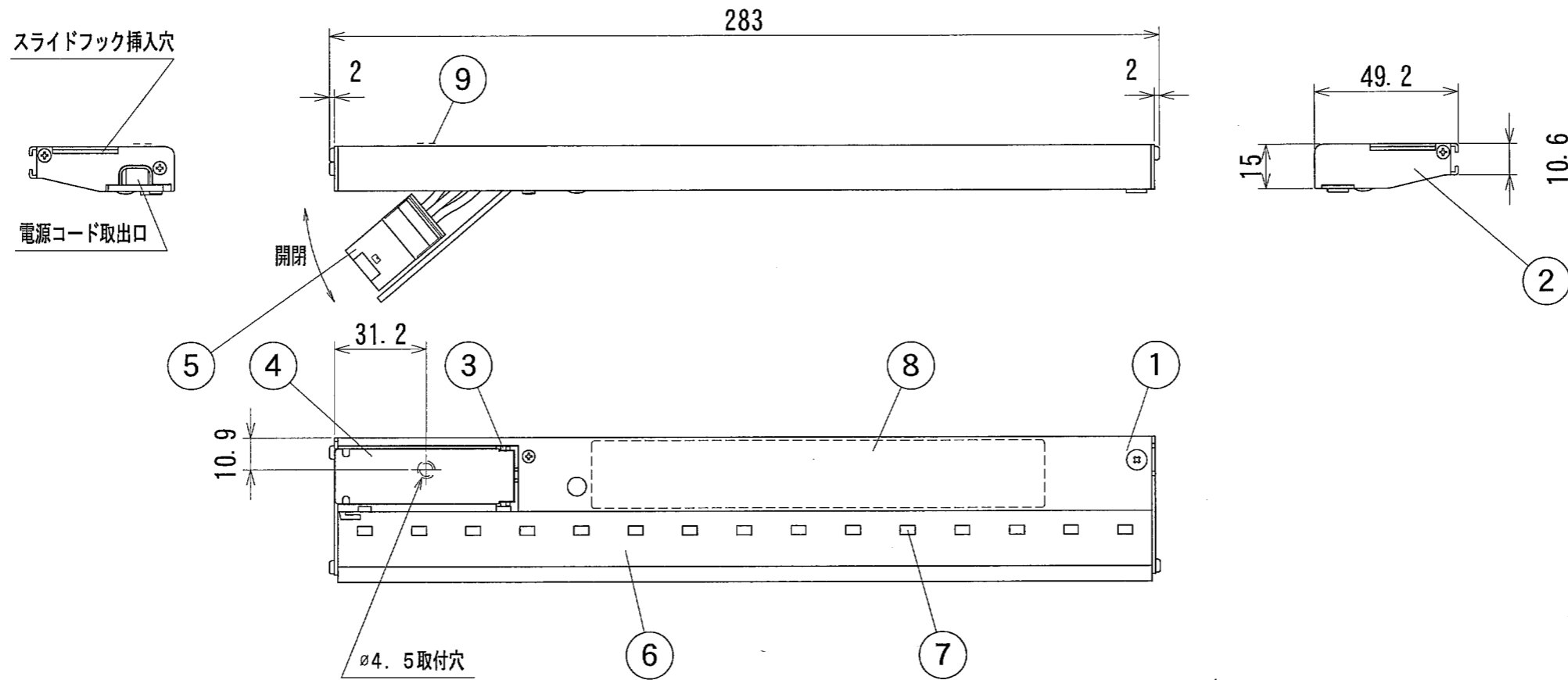


# 納入仕様図面



### 【器具銘板】



【電源】入力電圧AC100V 周波数 50/60Hz

器具形式	器具全長 (mm)	入力電流 (A)	入力電力 (W)	本体質量 (kg)
TB3-LED283L (L28・L30・WW・W・N・D) HT (E) -A1	283	0.034	3.1	0.15

### ●付属品●

取扱説明書 1枚

取付ねじ サラタッピングねじ (1種) 3.5×16mm 2ヶ

色記号/色温度	光源色	平均演色評価数 Ra
L28/2800K	電球色	83
L30/3000K	電球色	83
WW/3500K	温白色	86
W/4200K	白色	86
N/5000K	昼白色	86
D/6500K	昼光色	86

※ 形式 (カバー仕様) の無記は透明、Eは乳白半透明。

番号	品名	個数	材料/材質/規格	備考
9	穴目隠しシール	1	シルバーネーマ	
8	器具銘板	1	PET50 透明	
7	LED	-		
6	樹脂カバー	1	ポリカーボネート	※
5	電源コネクタ	1	VM14010-A0	白色
4	電源コネクタ収納蓋	1	ABS樹脂	灰色
3	電源ボックス	1	ABS樹脂	灰色
2	サイド板	1組	SPC t1.2	三価ユニクロメッキ
1	本体	1	AI	B2アルマイトクリア

名称	品名	単位	尺度
LEDたなライト	TB3-LED283L (L28・L30・WW・W・N・D) HT (E) -A1	mm	1/2 (A3)

<b>DNライティング株式会社</b>			
設計	製図	検図	図番
藤原	藤原	平野	定田
			<b>16J25A-1BM</b>